

1	2	3	4	5	6	7
48	13	240820-П29	45 9642 1018	4	Винт 4x18	Screw 4x18
	14	451-1703096-Г2	45 3111 0709	1	Обойма уплотнителя	Seal holder
	15	451-1703097-Г	45 3111 0710	1	Набивка обоймы уплотнителя	Seal holder stuffing
	16	260034-П29	45 9862 9035	1	Палец 8x25	Pin 8x25
	17	451-1703133-40	45 3111 0734	1	Тяга переключения передач передняя в сборе	Front gear shift rod in assy
49	18	3741-1703010	45 3135 2138	1	Механизм управления переключением передач	Gearshift mechanism
	19	451-1703088	45 3111 5101	1	Рукоятка рычага	Lever handle
	20	250611-П29	45 9553 1256	1	Гайка М8х1	Nut M8x1
	21	451-1703084-10	45 3111 0703	1	Рычаг переключения передач	Gearshift lever
	22	1/33013/01	45 9962 2801	2	Винт М6х16	Screw M6x16
	23	451-1703093-Г	45 3111 0708	1	Уплотнитель	Seal
	24	451-1703041-31	45 3111 8203	1	Кольцо стопорное оси рычага	Lever axle circlip
	25	3741-1703065	45 3135 1242	1	Кронштейн механизма	Mechanism bracket
	26	451-1703085-02	45 3111 0705	1	Ось рычага	Lever axle
	27	250615-П29	45 9553 1260	1	Гайка М12х1,25	Nut M12x1.25
	28	3741-1703035	45 3135 2139	1	Рычаг переключения	Gearshift lever
	29	451-1703086	45 3111 0706	1	Гайка оси рычага	Lever axle nut
	30	264040-П8	41 5225 000 300	3	Пресс-масленка 2.390	Grease fitting 2.390
	31	53А-1702117	45 3311 3992	1	Пружина фиксатора	Lock spring
	32	263014	45 9117 6631	1	Шарик Ø 9,525	Ball dia 9.525
	33	451-1703028-Г	45 3111 0673	1	Рычаг выбора передач в сборе	Gear selector arm in assy
	34	451-1703029-Г	45 3111 0675	1	Рычаг выбора передач	Gear selector arm
	35	3741-1703031	45 3135 1457	1	Втулка рычага	Lever bushing
	36	450-1602108	45 3111 0516	1	Палец рычага	Lever pin
	37	451-1703160-40	45 3111 7589	1	Тяга выбора передач задняя в сборе	Rear gear selector rod in assy
	38	451-1703112-30	45 3111 7886	1	Рычаг выбора в сборе	Gear selector arm in assy
	39	451-1703114-30	45 3111 8346	1	Рычаг промежуточный верхний	Upper intermediate lever
	40	451-1703113-Г	45 3111 4022	1	Ось промежуточного рычага	Intermediate lever axle
	41	450-1703149	45 3111 0744	3	Палец	Pin
	42	451-1703122-30	45 3111 8650	1	Рычаг промежуточный	Intermediate lever
	43	69-1802120	45 4315 0422	1	Втулка промежуточного рычага	Intermediate lever bushing
	44	451-1703120-30	45 3111 8649	1	Рычаг переключения передач в сборе	Gearshift lever in assy
	45	451-1703115-30	45 3111 8652	1	Рычаг выбора передач нижний	Lower gear selector arm
	46	357460-П8	45 9964 8014	1	Штифт 6x30	Set pin 6x30
	47	3741-1703105	45 3135 2274	1	Кронштейн промежуточных рычагов	Intermediate lever bracket
	48	451Д-1703139-Б	45 3111 0741	2	Палец задних тяг выбора и переключения передач	Pin of rear selector and shift rods

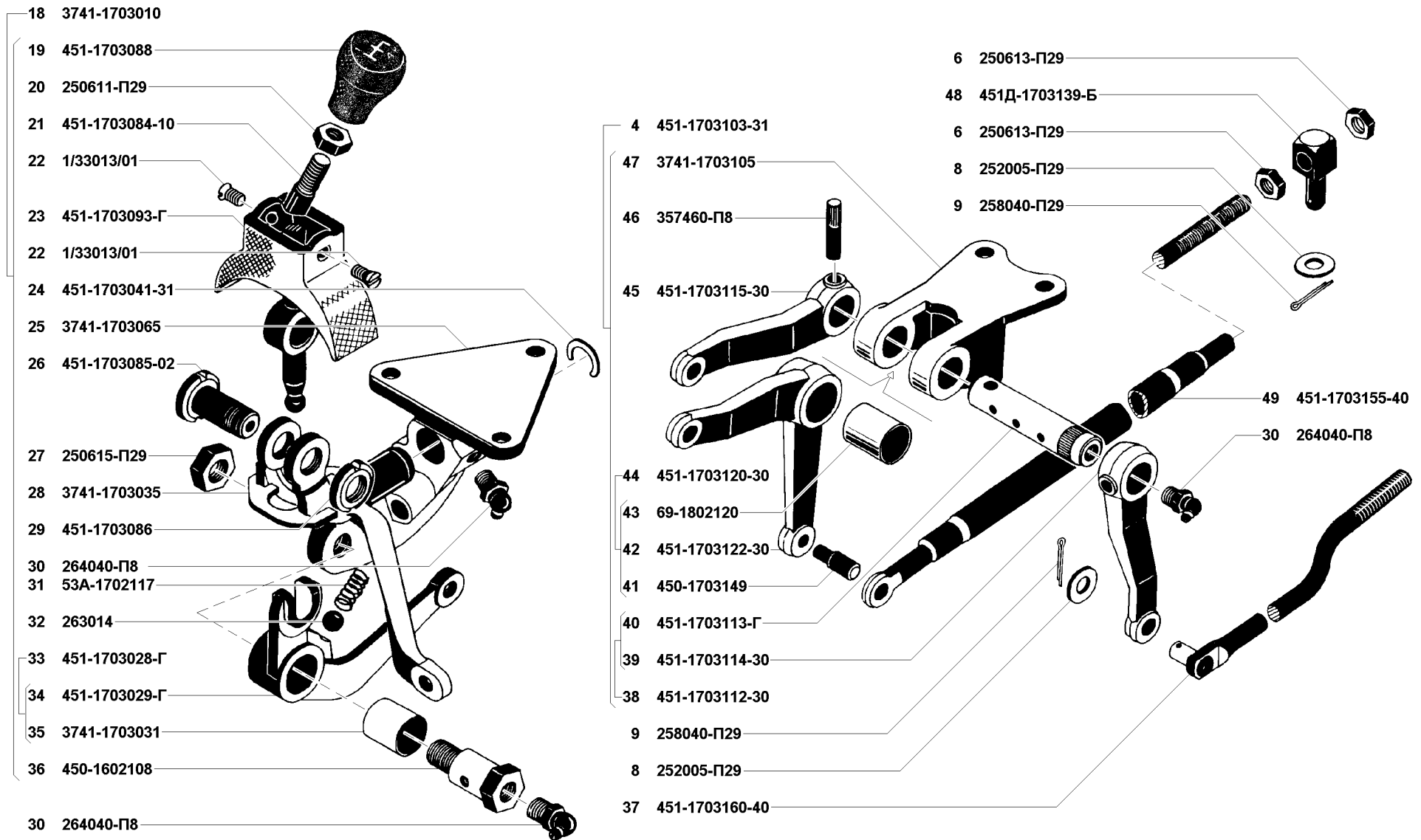


Рис. 49. Привод управления механизмом переключения передач (1703)/2
 Fig. 49. Gear shift mechanism control linkage (1703)/2

1	2	3	4	5	6	7
49	49	451-1703155-40	45 3111 7587	1	Тяга переключения передач задняя в сборе	Rear gear shift rod in assy

ГРУППА 18. КОРОБКА РАЗДАТОЧНАЯ GROUP 18. TRANSFER BOX

Подгруппа 1800. Коробка раздаточная в сборе Subgroup 1800. Transfer Box in Assy

50	1	3741-1800020	45 3135 1430	1	Коробка раздаточная в сборе	Transfer box in assy
	-	3741-1800018*	45 3135 1429		Коробка раздаточная в сборе (комплект для запасных частей)	Transfer box in assy (set for spare parts)

* - Комплект состоит из :
The set consists of
3741-1800020
452-1802205-T

1				1	Коробка раздаточная	Transfer box
1				1	Пробка	Plug

Подгруппа 1801. Подвеска раздаточной коробки Subgroup 1801. Transfer Box Mounting

50	2	290155-П2	45 9952 3545	2	Шпилька М12х35	Stud M12x35
	3	3741-1801008	45 3135 1322	1	Пластина крепления раздаточной коробки и коробки передач	Transfer box and gearbox fastening strip
	4	252157-П2	45 9816 6008	4	Шайба 12 пружинная	Spring washer 12
	5	201544-П29	45 9346 1602	2	Болт М12х40	Bolt M12x40
	6	250515-П29	45 9553 1060	2	Гайка М12х1,25	Nut M12x1.25

Подгруппа 1802. Коробка раздаточная Subgroup 1802. Transfer Box

51	1	452-1802010	45 3111 0758	1	Картер с крышкой	Transfer box oil pan with cover
	2	452-1802013	45 3111 0761	2	Штифт установочный	Set pin
	3	250510-П29	45 9553 1055	2	Гайка М8	Nut M8
	4	452-1802017	45 3111 0764	1	Крышка верхнего люка	Upper hatch cover
	5	452-1802018	45 3111 0765	1	Прокладка уплотнительная	Sealing gasket
	6	452-1802012	45 3111 0760	1	Картер	Transfer box oil pan
	7	260305-П29	45 9821 1006	2	Заглушка 16	Stopper 16
	8	3741-1802092	46 3135 2157	1	Подшипник роликовый цилиндрический передний	Front cylindrical roller bearing
	9	260325-П29	45 9821 1026	1	Заглушка 65	Stopper 65
	10	452-1802119	45 3111 0791	1	Прокладка уплотнительная	Sealing gasket
	11	3741-1802130		1	Подшипник вала привода переднего моста	Front axle drive shaft bearing
	12	3160-2401046	45 3149 0190	1	Пробка магнитная масляного отверстия	Oil drain magnet plug
	13	3741-1802088	45 3135 2264	1	Шестерня	Gear
	14	1/43253/01	45 9984 5077	1	Пробка МК 22х1,5	Plug MK 22x1.5

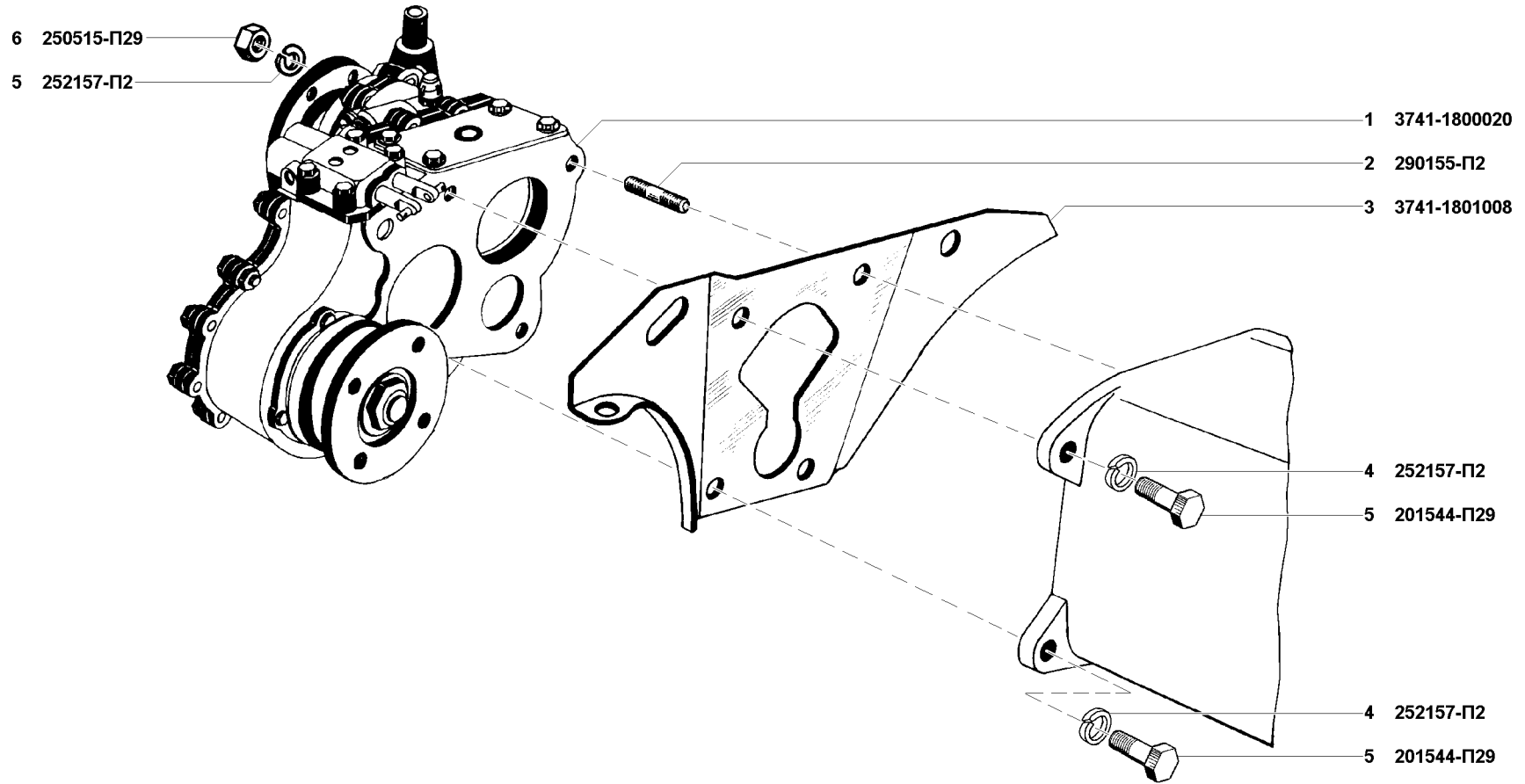


Рис. 50. Коробка раздаточная в сборе (1800) и подвеска раздаточной коробки (1801)
 Fig. 50. Transfer box in assy (1800) and transfer box mounting (1801)

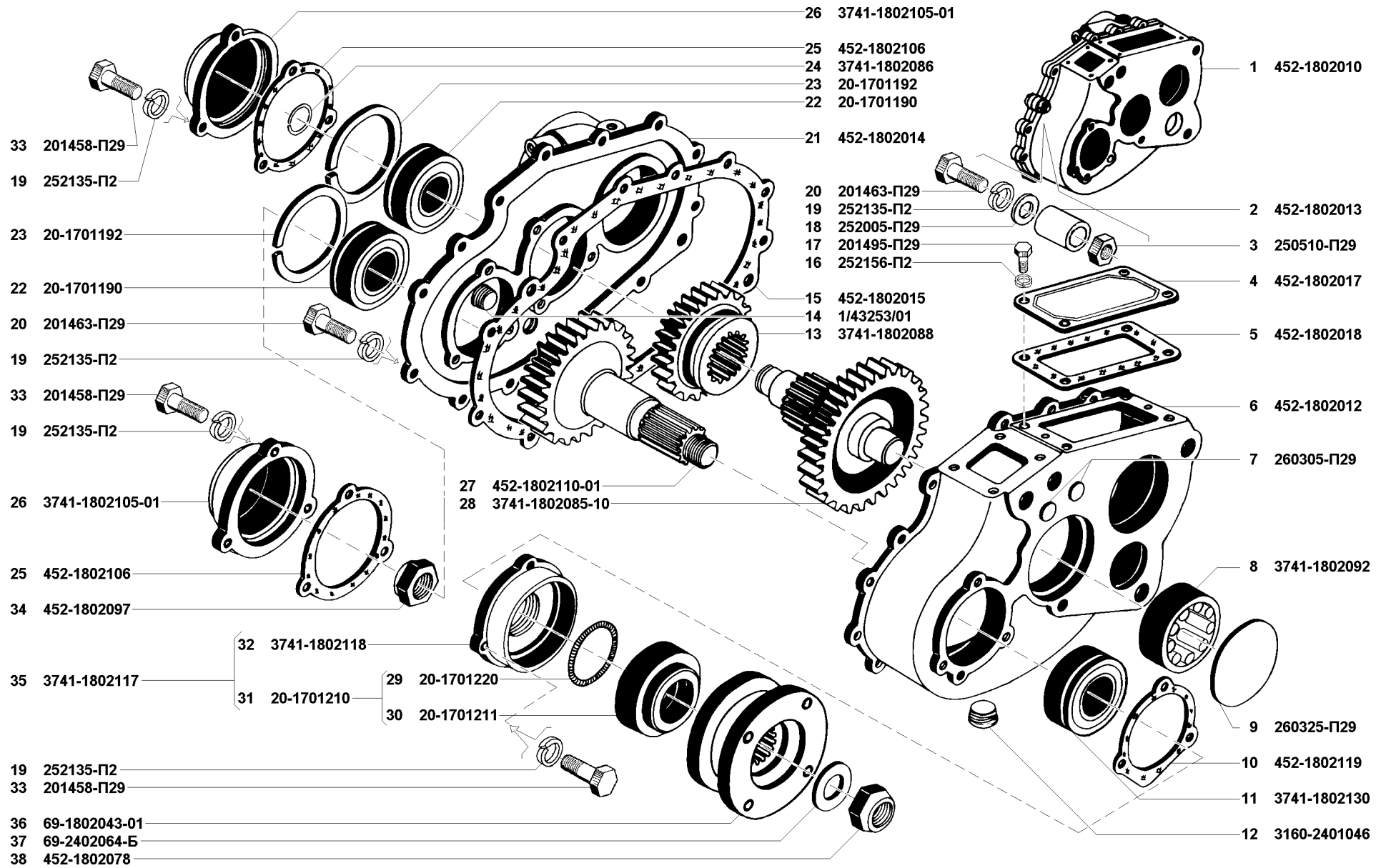


Рис. 51. Коробка раздаточная (1802)/1
 Fig. 51. Transfer box (1802)/1